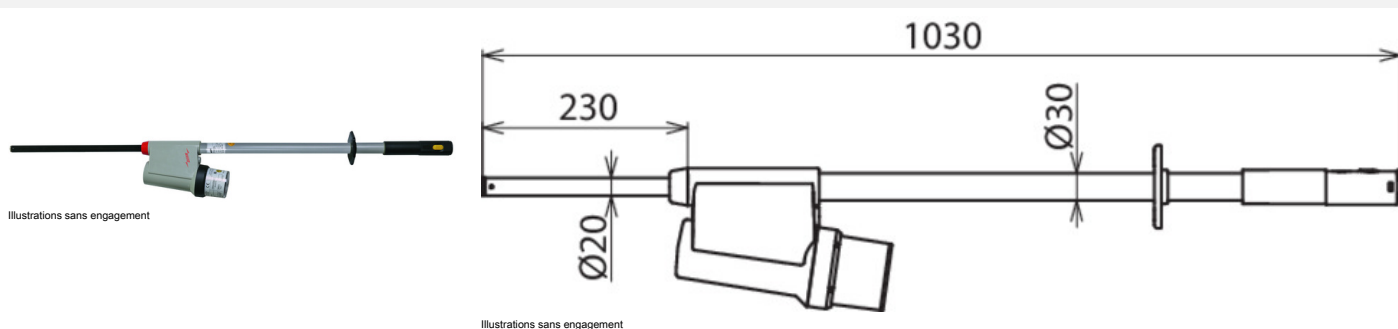


PHE4 6 S (783 006)



| Type | PHE4 6 S |
|---|--|
| Référence | 783 006 |
| Tension nominale (U _N) | 6 kV |
| Type de tension | AC |
| Fréquence | 50 Hz |
| Catégorie | S |
| Longueur totale (l _G) | 1030 mm |
| Profondeur (l _O) | 230 mm |
| Longueur - poignée (l _H) | 265 mm |
| Norme | EN/CEI 61243-1 |
| Température d'utilisation | -25 °C ... +70 °C, classe climatique N comme W |
| Conception | Appartenance ensemble |
| Utilisation sous pluie possible | oui |
| Prévu pour | l'intérieur et l'extérieur |
| Utilisation pour | Appareillages et lignes aériennes |
| Version | unipolaire |
| Affichage | Acoustique et visuel |
| Niveau de pression acoustique | >67 dB(A) (Affichage visuel et sonor intermittent) |
| Auto-test | oui |
| Batterie | Lithium AA 1,5 Volt |
| Matériau électrode de test | alliage de Cu / gal Sn |
| Matériau pointe de test | Fibre de verre de résine époxy renforcée |
| Matériau élément d'affichage | Plastique, entièrement isolé |
| Matériau - perche isolante | polyester renforcé de fibres de verre |
| Diamètre perche isolante | 30 mm |
| Poids | 1,27 kg |
| Numéro tarifaire (Nomenclature Combinée EU) | 90303370 |
| GTIN (Numéro EAN) | 4013364310155 |
| UC | 1 pièce(s) |

*) Tout les composants actifs, y compris la pointe de test

Pour L'intégration des progrès de la technique, nous réservons la possibilité d'effectuer des modifications de forme, de caractéristique et des dimensions, poids et matériaux. Les illustrations sont données sans engagement.