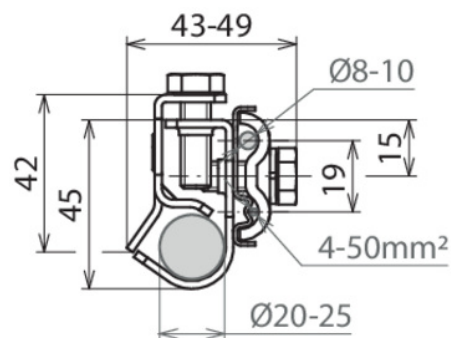
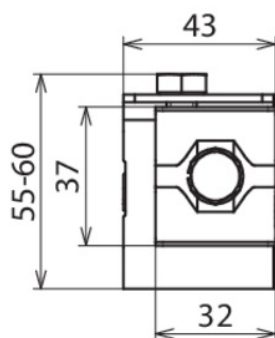


AK 8.10 AQ4 50 TE20 25 V4A (540 121)



Illustrations sans engagement



Borne de connexion pour la connexion de tuyaux (par exemple d'antenne) dans la liaison équipotentielle de foudre au moyen d'un conducteur rigide / multibrins à la terre.



Type	AK 8.10 AQ4 50 TE20 25 V4A
Référence	540 121 ✓
Matériau	INOX (V4A)
Matériau n°	1.4571 / 1.4404 / 1.4401
ASTM/AISI :	316Ti / 316L / 316
Pour piquet de terre Ø	20-25 mm
Plage de serrage rd	8-10 mm
Raccordement (rigide/multi-brins)	4-50 mm ²
Vis	M8 x 20 / 25 mm
Tenue au courant de foudre (10/350 µs)	100kA ^{*)}
Normes	NF EN 62561-1
Poids	144 g
Numéro tarifaire (Nomenclature Combinée EU)	85359000
GTIN (Numéro EAN)	4013364380660
UC	25 pièce(s)

*) Pour l'affectation exacte, voir le certificat de test.

Pour L'intégration des progrès de la technique, nous réservons la possibilité d'effectuer des modifications de forme, de caractéristique et des dimensions, poids et matériaux. Les illustrations sont données sans engagement.