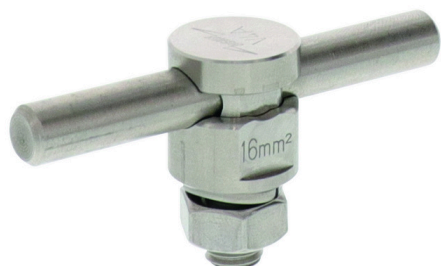
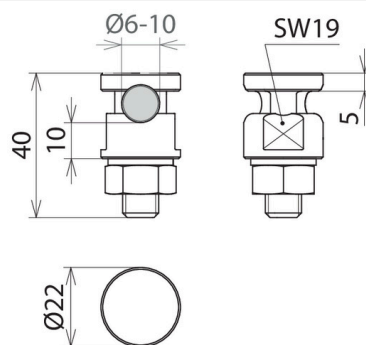


UKSV 6.10 AQ16 50 V4A (540 122)



Illustrations sans engagement



Raccord universel à vis de serrage pour le raccordement résistant au courant de foudre des connecteurs ronds et des connecteurs rigides et flexibles, par ex. les profilés plats, les colliers pour descente de gouttière ainsi que les barres de liaison équipotentielle.

Type	UKSV 6.10 AQ16 50 V4A
Référence	540 122 ✓
Matériau	INOX (V4A)
Matériau n°	1.4571 / 1.4404 / 1.4401
ASTM/AISI :	316Ti / 316L / 316
Plage de serrage rd	6-10 mm
Raccordement (rigide/multi-brins)	16-50 mm ²
Vis	M10 mm
Tenue au courant de foudre (10/350 µs)	/ ^{*)}
Normes	NF EN 62561-1
Courant de court-circuit (AC 50 Hz/DC) (1 s ; ≤ 300 °C)	3,9 kA
Poids	63 g
Numéro tarifaire (Nomenclature Combinée EU)	85359000
GTIN (Numéro EAN)	4013364379930
UC	25 pièce(s)

*) Pour l'affectation exacte, voir le certificat de contrôle.

Pour L'intégration des progrès de la technique, nous réservons la possibilité d'effectuer des modifications de forme, de caractéristique et des dimensions, poids et matériaux. Les illustrations sont données sans engagement.