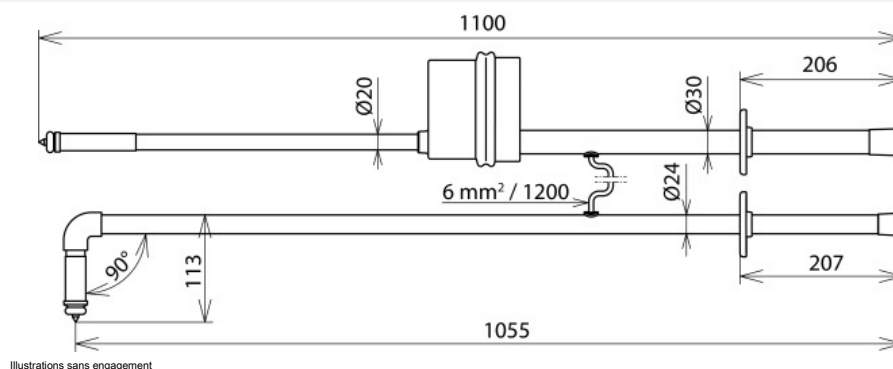


PHEG2 P SN7346 (767 639)



Illustrations sans engagement



Illustrations sans engagement

| Type | PHEG2 P SN7346 |
|--|--|
| Référence | 767 639 |
| Niveau de protection - tension de foudre d'amorçage. (U _i) | 150 V |
| Tension nominale (U _N) | 750 V |
| Type de tension | DC |
| Longueur tête de test (l _s) | 615 mm |
| Longueur perche isolante (l _i) | 550 mm |
| Longueur raccord | 1200 mm |
| Longueur totale (l _g) | 1100 mm |
| Norme | Conformément à la norme EN/IEC 61243-1 |
| Température d'utilisation | -25 °C ... +55 °C, classe climatique N |
| Utilisation | ▲ |
| Prévu pour | l'intérieur et l'extérieur |
| Utilisation pour | Appareillages |
| Version | bipolaire |
| Affichage | optique |
| Auto-test | oui |
| Matériau électrode de test | alliage de Cu / gal Sn |
| Matériau pointe de test | polyester renforcé de fibres de verre |
| Matériau élément d'affichage | Plastique, entièrement isolé |
| Matériau - perche isolante | polyester renforcé de fibres de verre |
| Matériau raccord | Câble Cu, très flexible |
| Poids | 2,4 kg |
| Numéro tarifaire (Nomenclature Combinée EU) | 90303370 |
| GTIN (Numéro EAN) | 4013364155817 |
| UC | 1 pièce(s) |

Pour l'intégration des progrès de la technique, nous réservons la possibilité d'effectuer des modifications de forme, de caractéristique et des dimensions, poids et matériaux. Les illustrations sont données sans engagement.