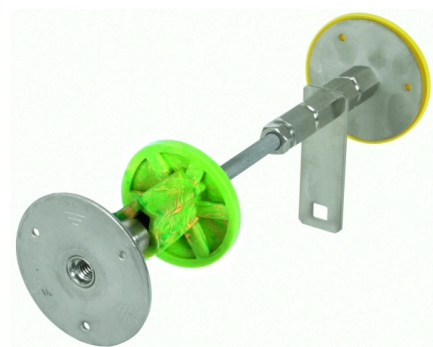
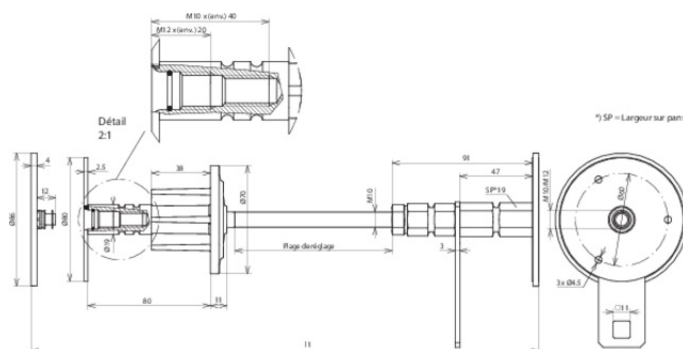


WD M10 12 V4A DWD L300 400 STTZN (478 540)



Illustrations sans engagement



Type	WD M10 12 V4A DWD L300 400 STTZN
Référence	478 540
Matériau - plaque	INOX (V4A)
Matériau n°	1.4571 / 1.4404 / 1.4401
Matériau - axe	St/tZn
Épaisseur - mur (l1)	300-400 mm
Filetage de raccordement	M10 / 12
Ø Plaque	80 mm
Essai à l'eau sous pression	1 bar
Matériau - barrière d'eau	PVC
Courant de court-circuit (AC 50 Hz/DC) (1 s; ≤ 300 °C)	2,4 kA
Normes	NF EN 62561-(1+5)
Poids	750 g
Numéro tarifaire (Nomenclature Combinée EU)	85359000
GTIN (Numéro EAN)	4013364120358
UC	4 pièce(s)

Pour L'intégration des progrès de la technique, nous réservons la possibilité d'effectuer des modifications de forme, de caractéristique et des dimensions, poids et matériaux. Les illustrations sont données sans engagement.