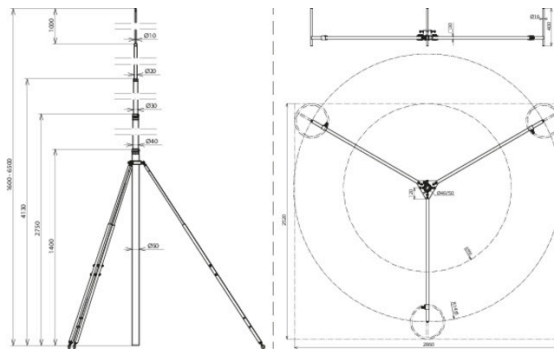


## FS T D50 1.6 6.5M AL DBS RA1435 STTZN (105 713)



Illustrations sans engagement



Type	FS T D50 1.6 6.5M AL DBS RA1435 STTZN
Référence	105 713 ✓
Hauteur	6500 mm
Pointe de capture (Ø Longueur)	10-1000 mm
mât de terminaison (Ø Longueur)	50/40/30/20-5500 mm
Rayon	1435 mm
Encombrement, trépied	2850 x 2530 mm
Matériau statique	St/tZn
Matériau, mât de capture	Alu
Norme	DIN EN 62561-(1+2)
Poids	25,82 kg
Numéro tarifaire (Nomenclature Combinée EU)	85389099
GTIN (Numéro EAN)	4013364501041
UC	1 pièce(s)

Pour l'intégration des progrès de la technique, nous réservons la possibilité d'effectuer des modifications de forme, de caractéristique et des dimensions, poids et matériaux. Les illustrations sont données sans engagement.