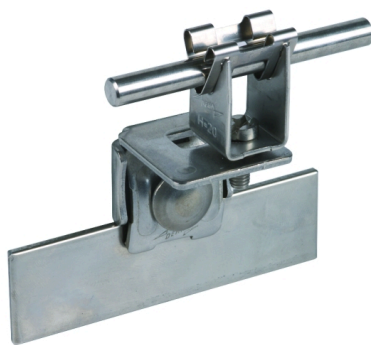
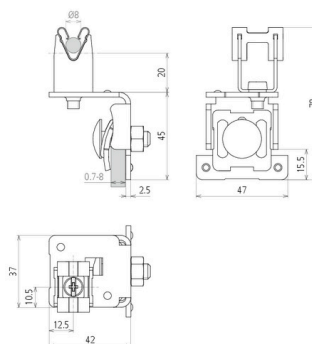


DLH DG 8 SF0.7 8 V2A (223 031)



Illustrations sans engagement



Type	DLH DG 8 SF0.7 8 V2A
Référence	223 031
Matériau - support pour conducteurs de toiture	INOX
Épaisseur - matériel (t1)	2,5 mm
Plage de serrage	0,7-8 mm
Type - support conducteur	DEHNgrip
Hauteur totale - support conducteur	20 mm
Matériau - support conducteur	INOX
Support conducteur rd	8 mm
Guidage du conducteur	libre
Vis	⬆ M8 x 25 mm
Matériau - vis / écrou	INOX
Normes	NF EN 62561-4
Poids	117 g
Numéro tarifaire (Nomenclature Combinée EU)	85389099
GTIN (Numéro EAN)	4013364092815
UC	50 pièce(s)

Pour L'intégration des progrès de la technique, nous réservons la possibilité d'effectuer des modifications de forme, de caractéristique et des dimensions, poids et matériaux. Les illustrations sont données sans engagement.