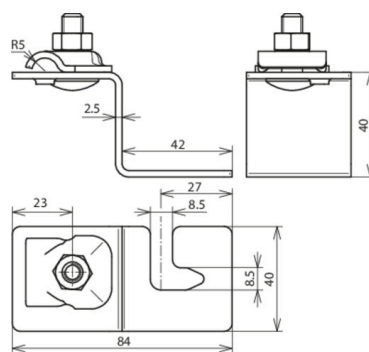
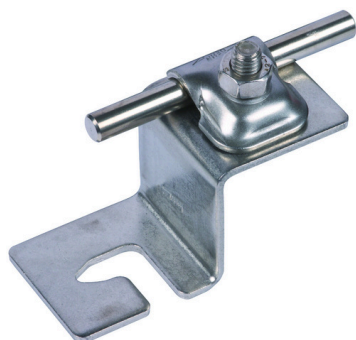


DLH KB 6.10 TD B8.5 V2A (223 020)



Illustrations sans engagement

Type	DLH KB 6.10 TD B8.5 V2A
Référence	223 020
Matériau - support pour conducteurs de toiture	INOX
Epaisseur - matériel (t1)	2,5 mm
Type - support conducteur	dispositif de serrage
Matériau - support conducteur	INOX
Support conducteur rd	6-10 mm
Guidage du conducteur	fixe
Possibilité de fixation	à pincer à la partie inférieure de la tête de la vis
Poids	121 g
Numéro tarifaire (Nomenclature Combinée EU)	85389099
GTIN (Numéro EAN)	4013364092792
UC	50 pièce(s)

Pour l'intégration des progrès de la technique, nous réservons la possibilité d'effectuer des modifications de forme, de caractéristique et des dimensions, poids et matériaux. Les illustrations sont données sans engagement.