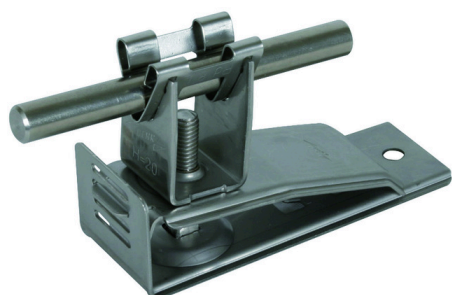
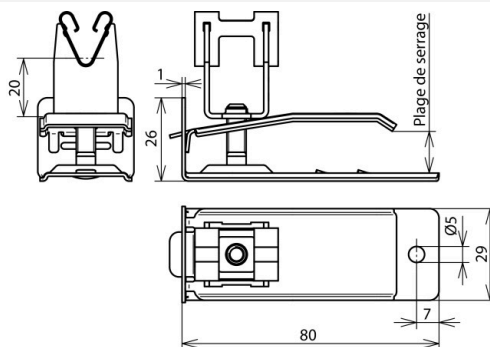


## DLH DG 8 H20 KB8.18 V2A (206 399)



Illustrations sans engagement



Type	DLH DG 8 H20 KB8.18 V2A
Référence	206 399
Matériau - support pour conducteurs de toiture	INOX
Plage de serrage	8-18 mm
Hauteur totale - support conducteur	20 mm
Matériau - support conducteur	INOX
Support conducteur rd	8 mm
Type - support conducteur	DEHNgrip
Filetage intérieur	M6
Guidage du conducteur	libre
Toit	en bardeaux bitumés, panneaux de toits et de façades
Fixation	à pincer à la partie inférieure
Normes	NF EN 62561-4
Poids	63 g
Numéro tarifaire (Nomenclature Combinée EU)	85389099
GTIN (Numéro EAN)	4013364109551
UC	50 pièce(s)

Pour L'intégration des progrès de la technique, nous réservons la possibilité d'effectuer des modifications de forme, de caractéristique et des dimensions, poids et matériaux. Les illustrations sont données sans engagement.