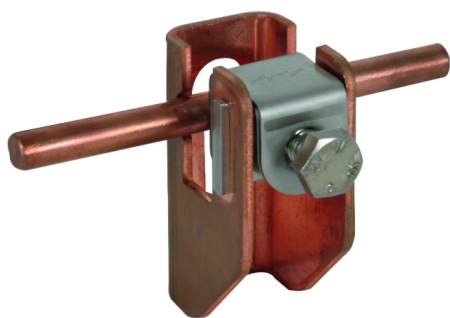
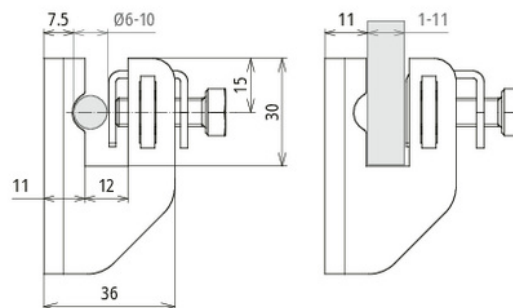
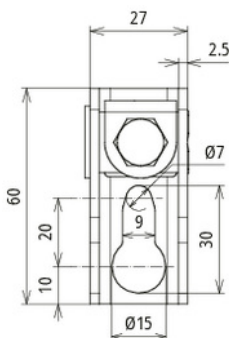


FRH 11 6.10 WA11 B7 CU (277 237)



Illustrations sans engagement



Type	FRH 11 6.10 WA11 B7 CU
Référence	277 237
Matériau - support conducteur	Cu
Distance du mur	11 mm
Fixation	Ø15 / 9 x 20 mm
Plage de serrage rd/pl	Ø6-10 / 1-11 mm
Largeur - fente	12 mm
Vis	⚙ M8 x 25 mm
Matériau - vis	INOX
Normes	NF EN 62561-4
Poids	123 g
Numéro tarifaire (Nomenclature Combinée EU)	85389099
GTIN (Numéro EAN)	4013364110991
UC	25 pièce(s)

Pour L'intégration des progrès de la technique, nous réservons la possibilité d'effectuer des modifications de forme, de caractéristique et des dimensions, poids et matériaux. Les illustrations sont données sans engagement.