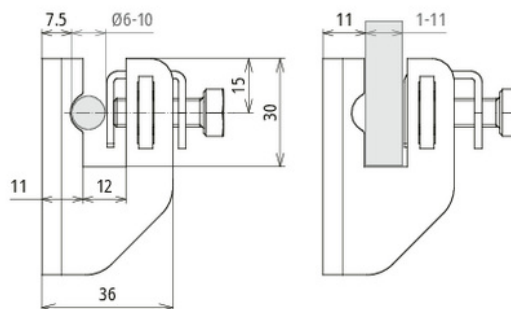
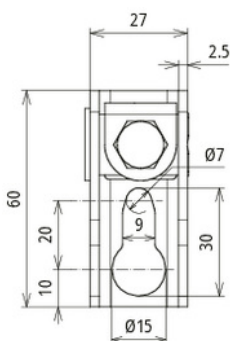


FRH 11 6.10 WA11 B7 V2A (277 239)



Illustrations sans engagement



Type	FRH 11 6.10 WA11 B7 V2A
Référence	277 239
Matériau - support conducteur	INOX
Distance du mur	11 mm
Fixation	Ø15 / 9 x 20 mm
Plage de serrage rd/pl	Ø6-10 / 1-11 mm
Largeur - fente	12 mm
Vis	☒ M8 x 25 mm
Matériau - vis	INOX
Normes	NF EN 62561-4
Poids	113 g
Numéro tarifaire (Nomenclature Combinée EU)	85389099
GTIN (Numéro EAN)	4013364111004
UC	25 pièce(s)

Pour L'intégration des progrès de la technique, nous réservons la possibilité d'effectuer des modifications de forme, de caractéristique et des dimensions, poids et matériaux. Les illustrations sont données sans engagement.