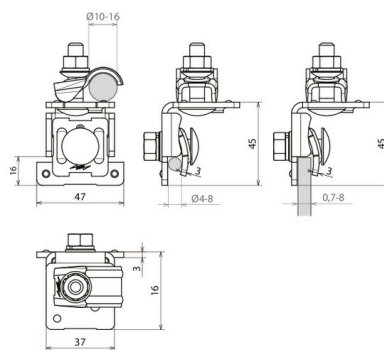


**LH DQ 16 KBG 4.8 W STTZN/3 EBS 15.03.47 (419 750)**



Illustrations sans engagement

Support en angle pour câble de mise en court-circuit sur des gabions et des clôtures en treillis.

Type	LH DQ 16 KBG 4.8 W STTZN/3 EBS 15.03.47
Référence	419 750
Matériau de la borne	St/tZn
Zone de serrage, barreau de grille	4-8 mm
Zone de serrage Rd	10-16 mm
Vis	⬆ M8 x 25 mm, ⬆ M8 x 35 mm
Matériau vis / écrou	INOX
Épaisseur du matériel	3 mm
Version avec	Rondelle élastique et rondelle sphérique
N° de dessin DB	3 EBS 15.03.47
Norme	Ril 997.0204/0205
Poids	162 g
Numéro tarifaire (Nomenclature Combinée EU)	85389099
GTIN (Numéro EAN)	4013364486898
UC	50 pièce(s)

Pour l'intégration des progrès de la technique, nous réservons la possibilité d'effectuer des modifications de forme, de caractéristique et des dimensions, poids et matériaux. Les illustrations sont données sans engagement.