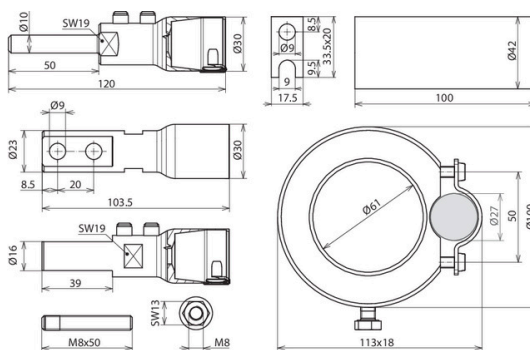


HVI P LO ASS RAV KF 27 V2A (819 149)



Illustrations sans engagement



Kit de raccordement pour le conducteur HVI power pour la pose sur les tubes support HVI power PRV/Al, comprenant des éléments de raccordement, des tiges filetées, une pièce de raccordement, une gaine thermorétractable, des serre-conducteurs et une bague de raccordement avec un support pour conducteurs fendu (Ø27 mm).

Type	HVI P LO ASS RAV KF 27 V2A
Référence	819 149
Matériau	INOX
Raccordement	boulon Ø10 mm, L 50 mm
Diamètre Ø extérieur	30 mm
Vis	Tige filetée M8 x 10 mm
Norme	DIN IEC/TS 62561-8 (VDE V 0185-561-8)
Poids	757 g
Numéro tarifaire (Nomenclature Combinée EU)	85359000
GTIN (Numéro EAN)	4013364272057
UC	1 pièce(s)

Pour L'intégration des progrès de la technique, nous réservons la possibilité d'effectuer des modifications de forme, de caractéristique et des dimensions, poids et matériaux. Les illustrations sont données sans engagement.