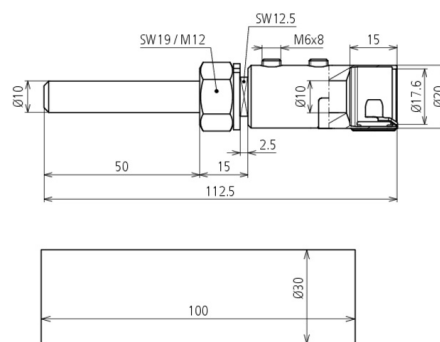


AE BO10 KF HVI LI V2A (819 299)



Illustrations sans engagement

Type	AE BO10 KF HVI LI V2A
Référence	819 299
Matériau	INOX
Raccordement	boulon Ø10 mm, L 50 mm
Diamètre Ø - élément de raccordement	20 mm
Version	avec rondelle Grower
Vis	tige filetée M6 x 8 mm
Matériau - vis / écrou	INOX
Tenue au courant de choc de foudre (10/350 µs)	150 kA
Poids	135 g
Numéro tarifaire (Nomenclature Combinée EU)	85359000
GTIN (Numéro EAN)	4013364118911
UC	1 pièce(s)

Pour L'intégration des progrès de la technique, nous réservons la possibilité d'effectuer des modifications de forme, de caractéristique et des dimensions, poids et matériaux. Les illustrations sont données sans engagement.