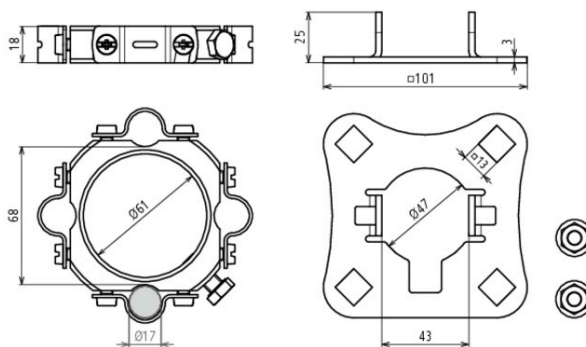


## BFS SR D50 4AE HVI LI AL V2A (819 289)



Illustrations sans engagement



Kit de raccordement pour le montage du conducteur HVI light au tube de support Ø50 mm, comprenant une plaque de raccordement (x 4, deux écrous à embase crantée inclus) et une bague de fixation avec quatre supports conducteurs fendus (Ø20 mm) pour le secteur d'ajustement (deux serre-conducteurs inclus).

Type	BFS SR D50 4AE HVI LI AL V2A
Référence	819 289
Matériau	INOX / Al
Diamètre Ø - bague de fixation	61 mm
Logement - plaque de fixation	trou carré 13 mm
Support conducteur	4 x 17 mm
Normes	IEC/TS 62561-8
Poids	430 g
Numéro tarifaire (Nomenclature Combinée EU)	85389099
GTIN (Numéro EAN)	4013364236486
UC	1 pièce(s)

Pour L'intégration des progrès de la technique, nous réservons la possibilité d'effectuer des modifications de forme, de caractéristique et des dimensions, poids et matériaux. Les illustrations sont données sans engagement.