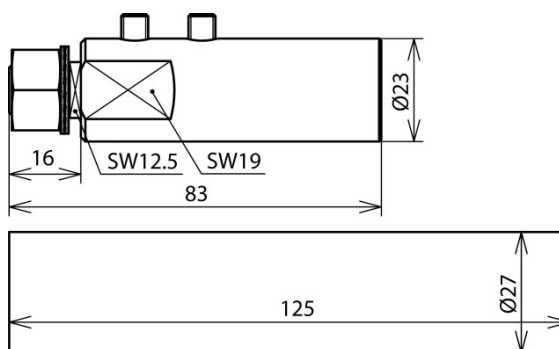


AEA KO KF HVI 20 SW V2A (819 197)



Illustrations sans engagement



Élément de liaison pour clôturer le conducteur HVI long, lors de la mise en place de zones de terminaison du conducteur hors d'un tube support (tête pour plaque de raccordement, y compris une gaine thermorétractable).

| Type | AEA KO KF HVI 20 SW V2A |
|---|---------------------------------------|
| Référence | 819 197 |
| Matériau | INOX |
| Raccordement | filetage M12 |
| Diamètre Ø - élément de raccordement | 23 mm |
| Version | avec rondelle Nord-Lock |
| Vis | tige filetée M6 x 8 mm |
| Norme | DIN IEC/TS 62561-8 (VDE V 0185-561-8) |
| Poids | 196 g |
| Numéro tarifaire (Nomenclature Combinée EU) | 85359000 |
| GTIN (Numéro EAN) | 4013364222236 |
| UC | 1 pièce(s) |

Pour l'intégration des progrès de la technique, nous réservons la possibilité d'effectuer des modifications de forme, de caractéristique et des dimensions, poids et matériaux. Les illustrations sont données sans engagement.