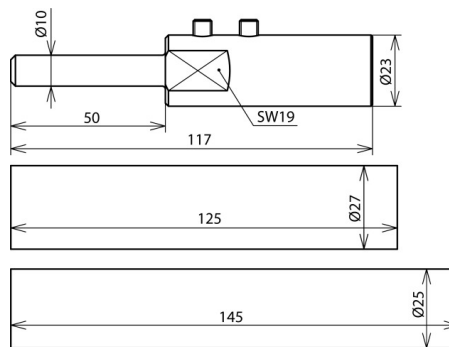


### AE BO10 KF HVI 23 GR V2A (819 198)



Illustrations sans engagement

Élément de raccordement pour la terminaison du conducteur HVI long, pour la terminaison du conducteur pour d'autres pièces du système extérieur de protection contre la foudre ou du système de prise de terre (y compris deux gaines thermorétractables, 1x noire, 1x grise).

Type	AE BO10 KF HVI 23 GR V2A
Référence	819 198
Matériau	INOX
Raccordement	boulon Ø10 mm, longueur 50 mm
Diamètre Ø - élément de raccordement	23 mm
Vis	tige filetée M6 x 8 mm
Norme	DIN IEC/TS 62561-8 (VDE V 0185-561-8)
Poids	190 g
Numéro tarifaire (Nomenclature Combinée EU)	85359000
GTIN (Numéro EAN)	4013364222250
UC	1 pièce(s)

Pour l'intégration des progrès de la technique, nous réservons la possibilité d'effectuer des modifications de forme, de caractéristique et des dimensions, poids et matériaux. Les illustrations sont données sans engagement.