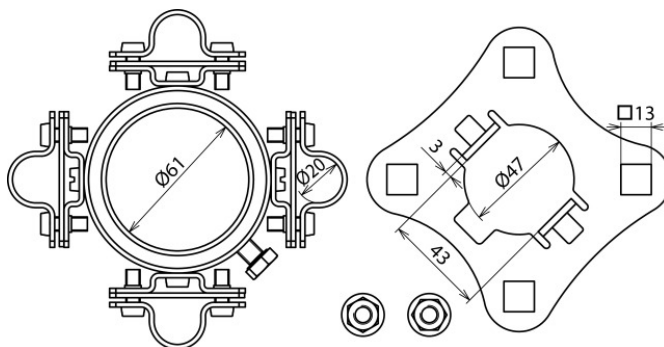


BFS D61 4X20 (819 294)



Illustrations sans engagement



Kit de fixation pour le montage du conducteur HVI long aux tubes supports HVI long, comprenant une plaque de raccordement (4 éléments, y compris deux écrous à embase crantée) et une bague de fixation avec quatre porte-câbles fendus (Ø20 mm) pour la terminaison d'extrémité (deux fixations pour câble incluses avec demi-pièces de support en plastique).

Type	BFS D61 4X20
Référence	819 294
Matériau	INOX
Diamètre Ø - bague de fixation	61 mm
Logement - plaque de fixation	trou carré 13 mm
Support conducteur	4 x 20 mm
Norme	DIN IEC/TS 62561-8 (VDE V 0185-561-8)
Poids	701 g
Numéro tarifaire (Nomenclature Combinée EU)	85389099
GTIN (Numéro EAN)	4013364152571
UC	1 pièce(s)

Pour L'intégration des progrès de la technique, nous réservons la possibilité d'effectuer des modifications de forme, de caractéristique et des dimensions, poids et matériaux. Les illustrations sont données sans engagement.