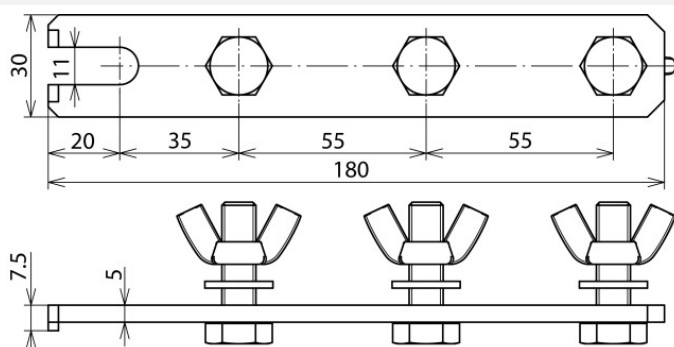


ESS 3P M10X35 STTZN (465 801)



Illustrations sans engagement



Type	ESS 3P M10X35 STTZN
Référence	465 801
Version	à trois pôles
Matériau - barre collectrice	St/tZn
Longueur	181 mm
Vis	M10 x 35 mm
Ecrou	écrou papillon M10
Matériau - vis / écrou	INOX
Certification	selon VG 95 211
Certificat	K16/1 033
Poids	321 g
Numéro tarifaire (Nomenclature Combinée EU)	85359000
N./référence Stock	5940-12-156-8385
GTIN (Numéro EAN)	4013364030091
UC	1 pièce(s)

Pour l'intégration des progrès de la technique, nous réservons la possibilité d'effectuer des modifications de forme, de caractéristique et des dimensions, poids et matériaux. Les illustrations sont données sans engagement.

Si vous souhaitez un packaging des produits selon les spécifications des normes VG, cela doit être explicitement précisé lors de la commande.