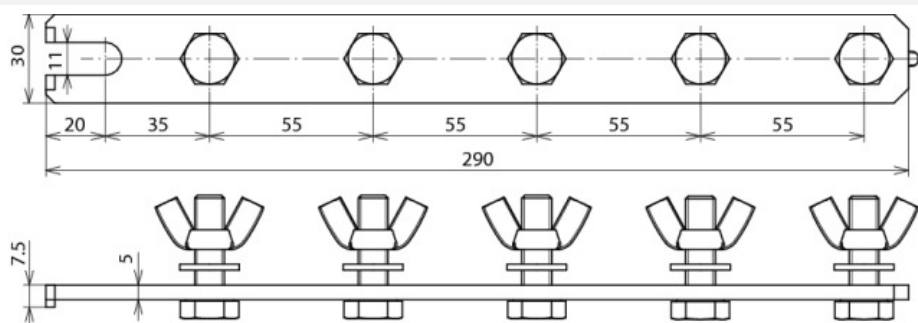


## ESS 5P M10X35 STTZN (466 192)



Illustrations sans engagement



Type	ESS 5P M10X35 STTZN
Référence	466 192
Version	à cinq pôles
Matériau - barre collectrice	St/tZn
Longueur	290 mm
Vis	M10 x 35 mm
Ecrou	écrou papillon M10
Matériau - vis / écrou	INOX
Certification	selon VG 95 211
Certificat	K16/1 033
Poids	550 g
Numéro tarifaire (Nomenclature Combinée EU)	85359000
N./référence Stock	5940-12-188-4931
GTIN (Numéro EAN)	4013364030084
UC	1 pièce(s)

Pour L'intégration des progrès de la technique, nous réservons la possibilité d'effectuer des modifications de forme, de caractéristique et des dimensions, poids et matériaux. Les illustrations sont données sans engagement.

Si vous souhaitez un packaging des produits selon les spécifications des normes VG, cela doit être explicitement précisé lors de la commande.