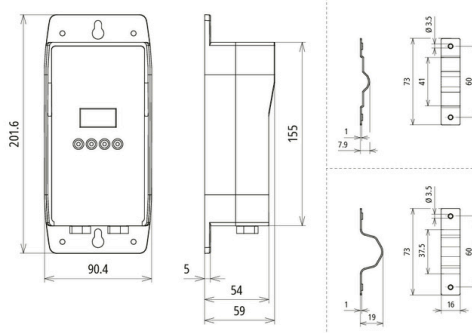


## DLSC 100 (599 101)



Illustrations sans engagement



Dimensions DLSC 100

Compteur d'impacts de foudre pour l'enregistrement sans potentiel du nombre et du moment (date d'entrée avec horodatage) des courants d'écoulement. Pour détecter les courants de foudre ou les courants de choc dans les conducteurs de descente (y compris conducteurs HVI), les dispositifs de mise à la terre et de liaison équipotentielle : Les étriers de montage pour l'installation sur les conducteurs ronds / plats et les conducteurs HVI de DEHN (conducteur isolé HVI résistant aux hautes tensions) sont inclus dans la livraison. Enregistrement local des données d'évènement et affichage à l'écran.

Type	DLSC 100
Référence	599 101 <small>NEW</small>
Compteur d'impacts de foudre selon GB/T 33588.6 et IEC 62561-6	Type 1 + Type 2
Courant de choc (10/350 $\mu$ s) max. comptable ( $I_{imp}$ )	100 kA
Courant de choc (10/350 $\mu$ s) min. comptable ( $I_{imp}$ )	1 kA
Courant nominal de décharge (8/20 $\mu$ s) max. comptable ( $I_n$ )	100 kA
Courant nominal de décharge (8/20 $\mu$ s) min. comptable ( $I_n$ )	1 kA
Indicateur OLED	Compteur électronique 0-999
Alimentation électrique interne (sur piles)	2 piles au lithium, type CR17335 (remplaçable)
Alimentation	2 piles au lithium type CR17335 (remplaçable)
Contrôle de l'état de charge de la batterie	OLED sur l'appareil
Dispositif de réglage	Touches sur l'appareil
Dispositif de remise à zéro	Touches sur l'appareil (par ex. pour la remise à 0 du compteur)
Température d'utilisation ( $T_U$ )	-20 °C ... +70 °C
Plage de température de stockage	-30 °C ... +80 °C
Montage sur	Conducteur rond / plat ; conducteur HVI, HVI light, HVI light plus, HVI power
Plage de serrage rd	8-12; 12-20 / HVI 20-27 mm
Plage de serrage pl	25-40 mm
Matériau du boîtier : Compteur	thermoplastique, gris, UL 94 V-0
Matériau du boîtier : Capteur	- (intégré)
Emplacement de montage	En extérieur
Indice de protection	IP 67
Normes	IEC 62561-6
Certifications	CE, GB, UKCA
Dimensions (l x l x h)	202 x 90 x 59 mm
Poids	449 g
Numéro tarifaire (Nomenclature Combinée EU)	90291000
GTIN (Numéro EAN)	6942299506327
UC	1 pièce(s)

Pour l'intégration des progrès de la technique, nous réservons la possibilité d'effectuer des modifications de forme, de caractéristique et des dimensions, poids et matériaux. Les illustrations sont données sans engagement.