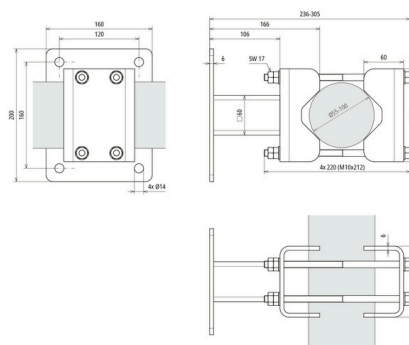
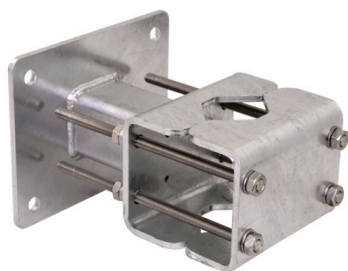


WB D55.100 SE WA150 STTZN (105 352)



Illustrations sans engagement

Type	WB D55.100 SE WA150 STTZN
Référence	105 352 NEW
Matériau :	St/tZn
Fixation	[4x] Ø14 mm
Distance par rapport au mur	106 mm
Plage de serrage (Ø mât)	55-100 mm
Matériau, tige filetée / écrou / rondelle d'appui	INOX
Poids	5,36 kg
Numéro tarifaire (Nomenclature Combinée EU)	85389099
GTIN (Numéro EAN)	4013364502727
UC	1 pièce(s)

Pour L'intégration des progrès de la technique, nous réservons la possibilité d'effectuer des modifications de forme, de caractéristique et des dimensions, poids et matériaux. Les illustrations sont données sans engagement.