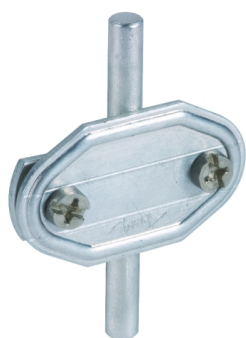
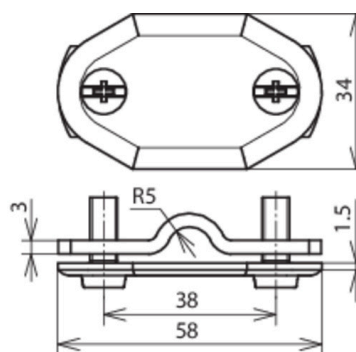


NS 7.10 FL30 OZ AL (480 003)



Illustrations sans engagement



Type	NS 7.10 FL30 OZ AL
Référence	480 003
Matériau	Al
Plage de serrage rd/pl	7-10 / 30 mm
Vis	☒ M6 x 16 mm
Matériau - vis	INOX
Conformément à la norme	DIN 48821
Poids	24 g
Numéro tarifaire (Nomenclature Combinée EU)	83100000
GTIN (Numéro EAN)	4013364035348
UC	50 pièce(s)

Pour l'intégration des progrès de la technique, nous réservons la possibilité d'effectuer des modifications de forme, de caractéristique et des dimensions, poids et matériaux. Les illustrations sont données sans engagement.

Toutes les plaques d'immatriculation sont disponibles sur demande avec une numérotation ou un étiquetage différent!