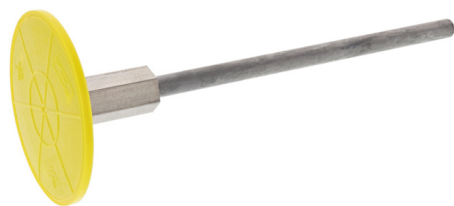
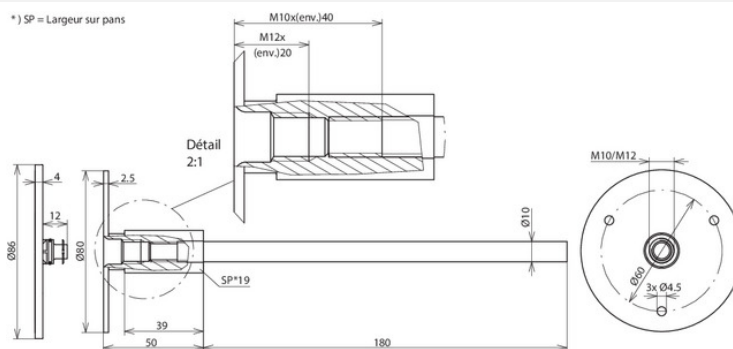


EFPM M10 12 V4A L230 STTZN (478 011)



Illustrations sans engagement



Type	EFPM M10 12 V4A L230 STTZN
Référence	478 011
Filetage de raccordement	M10 / M12
Matériau - plaque	INOX (V4A)
Matériau n°	1.4571 / 1.4404 / 1.4401
Matériau - axe	St/tZn
Ø Plaque de raccordement	80 mm
Dimensions - axe de raccordement (Ø / longueur)	10 / 180 mm
Courant de court-circuit (AC 50 Hz/DC) (1 s; ≤ 300 °C)	6,5 kA
Longueur minimale des vis M10	35 mm (longueur de filetage 40 mm)
Longueur minimale des vis M12	15 mm (longueur de filetage 20 mm)
Normes	NF EN 62561-1
Poids	301 g
Numéro tarifaire (Nomenclature Combinée EU)	85359000
GTIN (Numéro EAN)	4013364033054
UC	25 pièce(s)

Pour L'intégration des progrès de la technique, nous réservons la possibilité d'effectuer des modifications de forme, de caractéristique et des dimensions, poids et matériaux. Les illustrations sont données sans engagement.