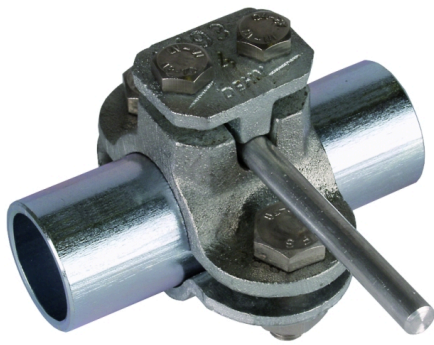
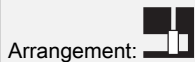
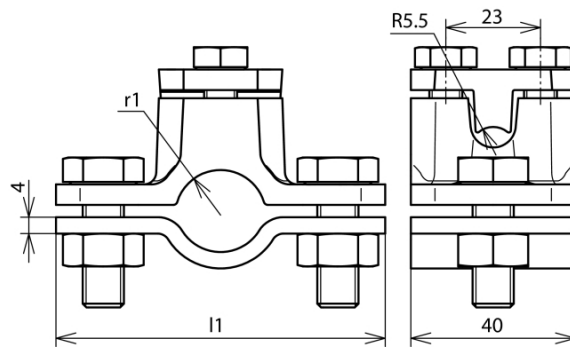


ERS 21 AS4.10 TG STTZN (407 012)



Illustrations sans engagement



Arrangement:

Type	ERS 21 AS4.10 TG STTZN
Référence	407 012
Plage de serrage - tube Ø	21 mm (1/2")
Matériau	TG / St/tZn
Vis	● M10 x 30 / M8 x 20 mm
Matériau - vis / écrou	St/tZn
Dimensions (l1 x r1)	80 x 11 mm
Raccordement rd Ø	4-10 mm
Section de raccordement	70 mm ²
Tenue au courant de foudre (10/350 µs)	*)
Normes	NF EN 62561-1
Poids	432 g
Numéro tarifaire (Nomenclature Combinée EU)	85359000
GTIN (Numéro EAN)	4013364026100
UC	10 pièce(s)

*) Pour l'affectation exacte, voir le certificat de contrôle.

Pour l'intégration des progrès de la technique, nous réservons la possibilité d'effectuer des modifications de forme, de caractéristique et des dimensions, poids et matériaux. Les illustrations sont données sans engagement.