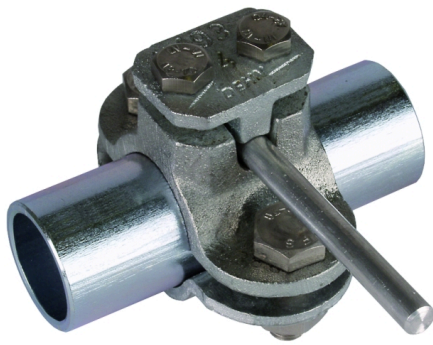
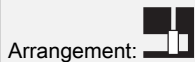
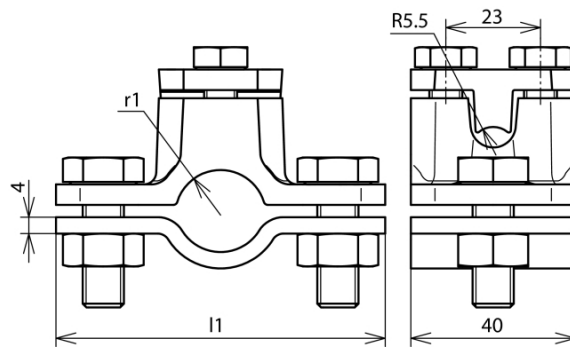


## ERS 60 AS4.10 TG STTZN (407 200)



Illustrations sans engagement



Arrangement:

Type	ERS 60 AS4.10 TG STTZN
Référence	407 200
Plage de serrage - tube Ø	60 mm (2")
Matériau	TG / St/tZn
Vis	☛ M10 x 30 / M8 x 20 mm
Matériau - vis / écrou	St/tZn
Dimensions (l1 x r1)	113 x 30,5 mm
Raccordement rd Ø	4-10 mm
Section de raccordement	70 mm <sup>2</sup>
Tenue au courant de foudre (10/350 µs)	☛ 100 kA *)
Normes	NF EN 62561-1
Poids	556 g
Numéro tarifaire (Nomenclature Combinée EU)	85359000
GTIN (Numéro EAN)	4013364026162
UC	1 pièce(s)

\*) Pour l'affectation exacte, voir le certificat de contrôle.

Pour l'intégration des progrès de la technique, nous réservons la possibilité d'effectuer des modifications de forme, de caractéristique et des dimensions, poids et matériaux. Les illustrations sont données sans engagement.