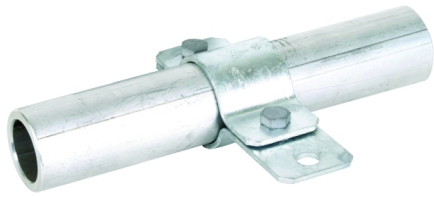
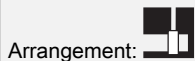
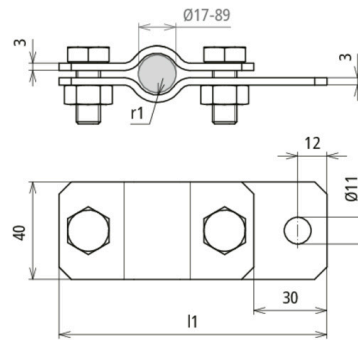


ERS 42 AB11 STTZN (410 114)



Illustrations sans engagement



Arrangement:

Type	ERS 42 AB11 STTZN
Référence	410 114
Plage de serrage - tube Ø	42 mm (1 1/4")
Matériau	St/tZn
Vis	M10 x 25 mm
Matériau - vis / écrou	St/tZn
Dimensions (l1 x r1)	132,5 x 21 mm
Tenue au courant de foudre (10/350 µs)	100kA ^{*)}
Normes	NF EN 62561-1
Poids	276 g
Numéro tarifaire (Nomenclature Combinée EU)	85359000
GTIN (Numéro EAN)	4013364026261
UC	25 pièce(s)

^{*)} Pour l'affectation exacte, voir le certificat de contrôle.

Pour l'intégration des progrès de la technique, nous réservons la possibilité d'effectuer des modifications de forme, de caractéristique et des dimensions, poids et matériaux. Les illustrations sont données sans engagement.