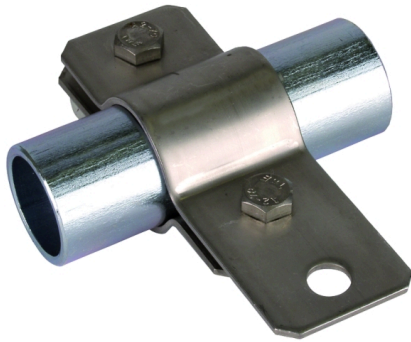
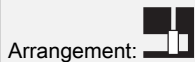
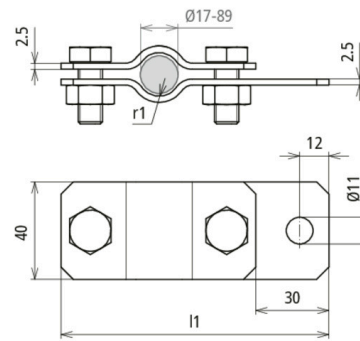


ERS 27 AB11 V2A (410 329)



Illustrations sans engagement



Arrangement:

Type	ERS 27 AB11 V2A
Référence	410 329
Plage de serrage - tube Ø	27 mm (³ / ₄ "
Matériau	INOX
Vis	● M10 x 25 mm
Matériau - vis / écrou	INOX
Dimensions (l1 x r1)	115,5 x 13,5 mm
Tenue au courant de foudre (10/350 µs)	^{*)}
Normes	NF EN 62561-1
Poids	192 g
Numéro tarifaire (Nomenclature Combinée EU)	85359000
GTIN (Numéro EAN)	4013364081512
UC	25 pièce(s)

^{*)} Pour l'affectation exacte, voir le certificat de contrôle.

Pour l'intégration des progrès de la technique, nous réservons la possibilité d'effectuer des modifications de forme, de caractéristique et des dimensions, poids et matériaux. Les illustrations sont données sans engagement.