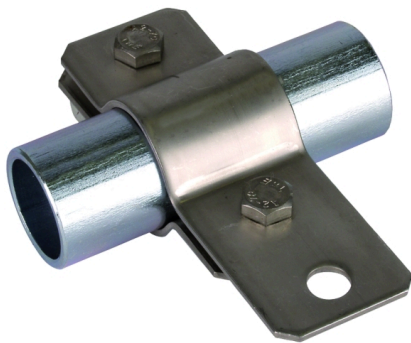
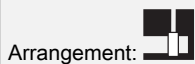
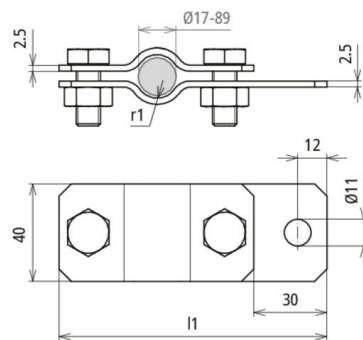


ERS 76 AB11 V2A (410 389)



Illustrations sans engagement



Arrangement:

Type	ERS 76 AB11 V2A
Référence	410 389
Plage de serrage - tube Ø	76 mm (2 1/2")
Matériau	INOX
Vis	● M10 x 25 mm
Matériau - vis / écrou	INOX
Dimensions (l1 x r1)	169 x 38 mm
Tenue au courant de foudre (10/350 µs)	*)
Normes	NF EN 62561-1
Poids	315 g
Numéro tarifaire (Nomenclature Combinée EU)	85359000
GTIN (Numéro EAN)	4013364081482
UC	1 pièce(s)

*) Pour l'affectation exacte, voir le certificat de contrôle.

Pour l'intégration des progrès de la technique, nous réservons la possibilité d'effectuer des modifications de forme, de caractéristique et des dimensions, poids et matériaux. Les illustrations sont données sans engagement.