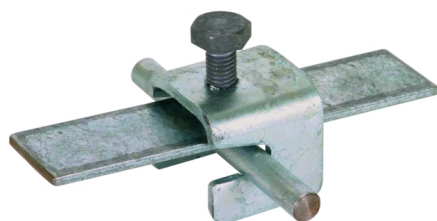
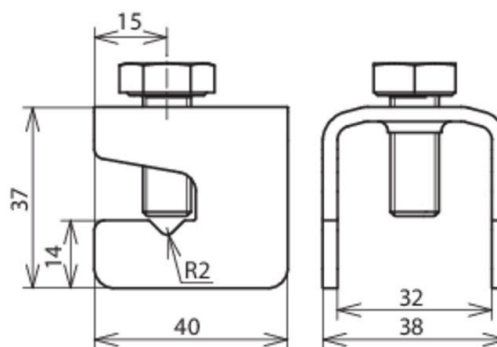




VK 6.10 FL30 FL30 BSB STTZN (308 026)



Illustrations sans engagement



Type	VK 6.10 FL30 FL30 BSB STTZN
Référence	308 026
Matériau	St/tZn
Plage de serrage rd/pl	(+) 6-10 / 30 mm
Plage de serrage pl/pl	(+ / II) 30 / 30 mm
Vis	 M10 x 25 mm
Matériau - vis	St/tZn
Tenue au courant de foudre (10/350 µs)	
Normes	NF EN 62561-1
Courant de court-circuit (AC 50 Hz/DC) (1 s; ≤ 300 °C)	13 kA
Poids	107 g
Numéro tarifaire (Nomenclature Combinée EU)	85359000
GTIN (Numéro EAN)	4013364035874
UC	25 pièce(s)

*) Pour l'affectation exacte, voir le certificat de test.

Pour l'intégration des progrès de la technique, nous réservons la possibilité d'effectuer des modifications de forme, de caractéristique et des dimensions, poids et matériaux. Les illustrations sont données sans engagement.