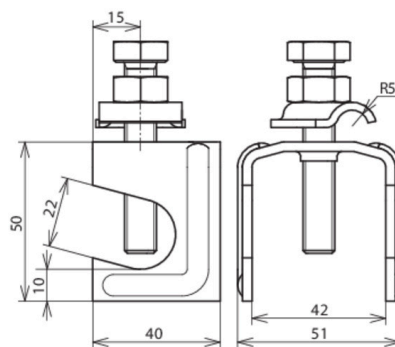


## VK 6.22 FL40 KB6.10 BSB STBL (308 035)



Illustrations sans engagement



Arrangement:

Type	VK 6.22 FL40 KB6.10 BSB STBL
Référence	308 035
Matériau	St/nu
Plage de serrage rd/rd	(+II) 6-22 / 6-10 mm
Plage de serrage rd/pl	(+) 6-22 / 40 mm
Vis	M10 x 60 mm
Matériau - vis	St/nu
Tenue au courant de foudre (10/350 µs)	<sup>*)</sup>
Normes	NF EN 62561-1
Courant de court-circuit (AC 50 Hz/DC) (1 s; ≤ 300 °C)	1,0 kA
Poids	165 g
Numéro tarifaire (Nomenclature Combinée EU)	85359000
GTIN (Numéro EAN)	4013364123472
UC	25 pièce(s)

\*) Pour l'affectation exacte, voir le certificat de test.

Pour l'intégration des progrès de la technique, nous réservons la possibilité d'effectuer des modifications de forme, de caractéristique et des dimensions, poids et matériaux. Les illustrations sont données sans engagement.