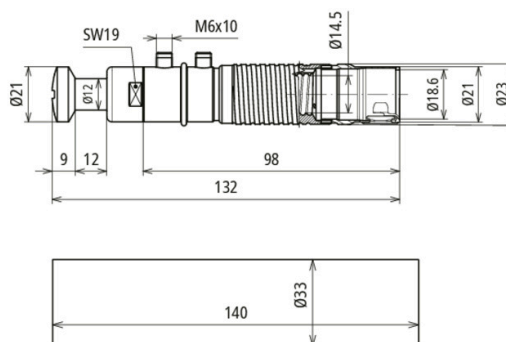


AE ISO RIV KF HVI 60 V2A (819 647)



Illustrations sans engagement



Un élément de raccordement isolant pour terminer le conducteur HVI light plus pour la pose intérieure sur tube.

En utilisant des élément de raccordement isolants, il est possible d'effectuer un test d'isolation sur le conducteur HVI light plus. Cet élément de raccordement isolant peut être utilisé pour la pose intérieure dans les tubes supports Ø40 mm et Ø50 mm.

Type	AE ISO RIV KF HVI 60 V2A
Référence	819 647 <small>NEW</small>
Installation	pose intérieure sur tube
Approprié pour	HVI light plus
Matériau :	INOX / plastique
Connexion	tête champignon spéciale
Version	gaine thermorétractable incluse
Vis	Tige filetée M6 mm
Matériau vis / écrou	INOX
Capacité de transport du courant de foudre (10/350 µs)	150 kA
Poids	181 g
Numéro tarifaire (Nomenclature Combinée EU)	85359000
GTIN (Numéro EAN)	4013364511477
UC	5 pièce(s)

Pour l'intégration des progrès de la technique, nous réservons la possibilité d'effectuer des modifications de forme, de caractéristique et des dimensions, poids et matériaux. Les illustrations sont données sans engagement.