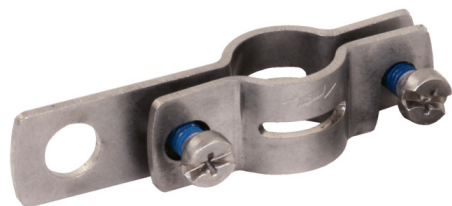
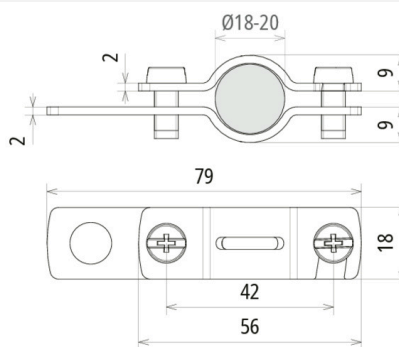


PAE 18 EX AB11 V2A (410 222)



Illustrations sans engagement



Pour décharger le champ électrique du conducteur HVI light plus dans la zone de terminaison ou pour d'autres cas d'application.

Type	PAE 18 EX AB11 V2A
Référence	410 222
Matériau :	INOX
Zone de serrage, Ø	18 mm
Perçage de raccordement, Ø	10,5 mm
Vis	⊕ M6 x 14 mm
Matériau vis / écrou	INOX
Norme	DIN IEC/TS 62561-8 (VDE V 0185-561-8)
Poids	42 g
Numéro tarifaire (Nomenclature Combinée EU)	85359000
GTIN (Numéro EAN)	4013364482289
UC	1 pièce(s)

Pour l'intégration des progrès de la technique, nous réservons la possibilité d'effectuer des modifications de forme, de caractéristique et des dimensions, poids et matériaux. Les illustrations sont données sans engagement.