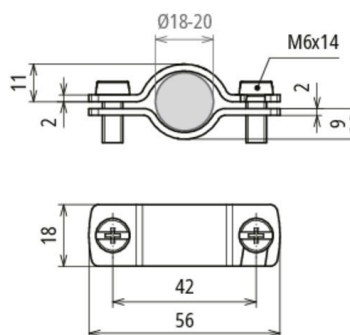


MPK 18 V2A (819 649)



Illustrations sans engagement



Borne de point de mesure pour l'installation permanente, pour raccorder un appareil de mesure d'isolation des conducteurs HVI light plus et des conducteurs HVI.

Type	MPK 18 V2A
Référence	819 649 <small>NEW</small>
Approprié pour	HVI light plus et HVI
Matériau :	INOX
Zone de serrage, Ø	18-20 mm
Vis	⊕ M6 x 14 mm
Matériau vis / écrou	INOX
Poids	38 g
Numéro tarifaire (Nomenclature Combinée EU)	85389099
GTIN (Numéro EAN)	4013364512498
UC	5 pièce(s)

Pour L'intégration des progrès de la technique, nous réservons la possibilité d'effectuer des modifications de forme, de caractéristique et des dimensions, poids et matériaux. Les illustrations sont données sans engagement.