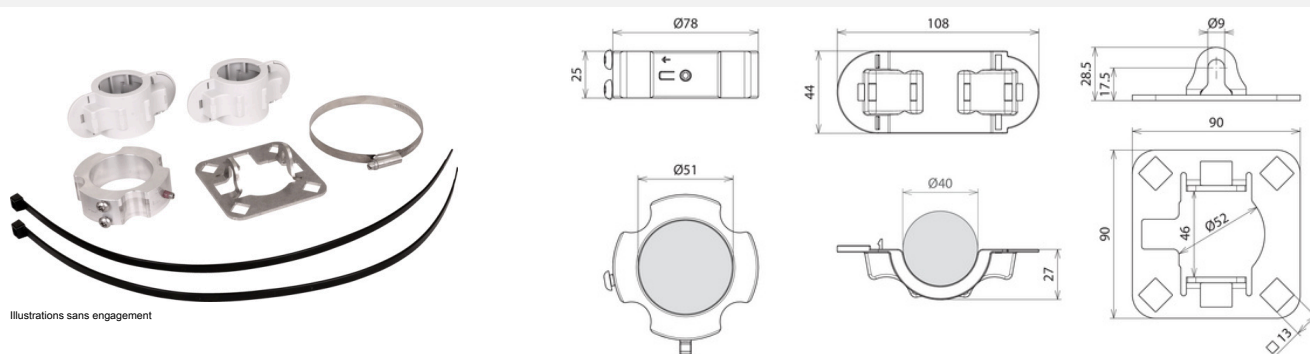


BFS SR D40 4AE HVI LI PL AL V2A KST (819 642)



Illustrations sans engagement

Set de fixation pour le montage de conducteurs HVI light plus sur des tubes supports HVI light plus Ø40 mm, comprenant une plaque de raccordement et une bague de fixation avec collier de serrage en INOX pour la terminaison (y compris quatre demi-pièces de support en plastique et deux fixations pour câble).

Type	BFS SR D40 4AE HVI LI PL AL V2A KST
Référence	819 642
Matériau :	INOX/Alu /Plastique
Diamètre Ø de la bague de fixation	51 mm
Diamètre Ø du support en plastique	40 mm
Logement, plaque de raccordement	Trou carré 13 mm
Porte-câble	4 niveaux
Norme	DIN IEC/TS 62561-8 (VDE V 0185-561-8)
Poids	368 g
Numéro tarifaire (Nomenclature Combinée EU)	85389099
GTIN (Numéro EAN)	4013364499638
UC	1 pièce(s)

Pour L'intégration des progrès de la technique, nous réservons la possibilité d'effectuer des modifications de forme, de caractéristique et des dimensions, poids et matériaux. Les illustrations sont données sans engagement.