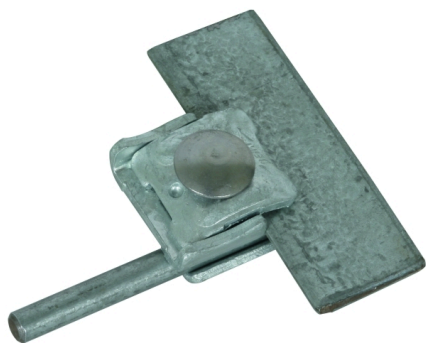
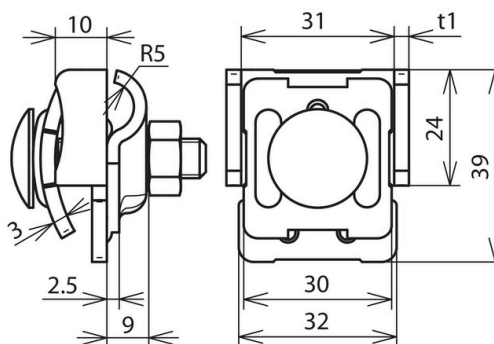


FK KB 6.10 KBF0.7 8 STTZN (365 030)



Illustrations sans engagement



Arrangement:



Type	FK KB 6.10 KBF0.7 8 STTZN
Référence	365 030
Plage de serrage - rainure	0,7-8 mm
Matériau - borne	St/tZn
Epaisseur - matériel (t1)	3 mm
Plage de serrage rd	6-10 mm
Vis	⬆ M8 x 35 mm
Matériau - vis / écrou	INOX
Tenue au courant de foudre (10/350 µs)	*)
Normes	NF EN 62561-1
Poids	100 g
Numéro tarifaire (Nomenclature Combinée EU)	85359000
GTIN (Numéro EAN)	4013364046894
UC	50 pièce(s)

*) Pour l'attribution exacte, voir le certificat d'essai.

Pour L'intégration des progrès de la technique, nous réservons la possibilité d'effectuer des modifications de forme, de caractéristique et des dimensions, poids et matériaux. Les illustrations sont données sans engagement.