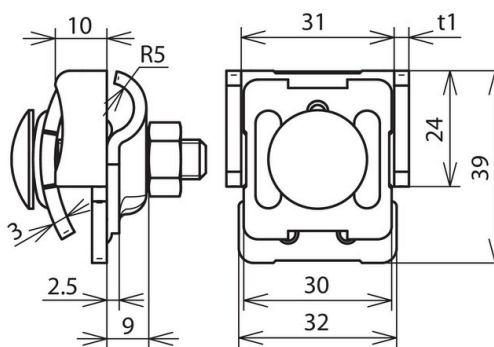


FK KB 6.10 KBF0.7 8 CU (365 037)



Illustrations sans engagement



Arrangement:



Type	FK KB 6.10 KBF0.7 8 CU
Référence	365 037
Plage de serrage - rainure	0,7-8 mm
Matériau - borne	Cu
Epaisseur - matériel (t1)	3 mm
Plage de serrage rd	6-10 mm
Vis	M8 x 35 mm
Matériau - vis / écrou	INOX
Tenue au courant de foudre (10/350 µs)	$I_{imp} 100 \text{ kA} / I_{imp} 50 \text{ kA}^{*)}$
Normes	NF EN 62561-1
Poids	103 g
Numéro tarifaire (Nomenclature Combinée EU)	85359000
GTIN (Numéro EAN)	4013364046900
UC	50 pièce(s)

*) Pour l'attribution exacte, voir le certificat d'essai.

Pour l'intégration des progrès de la technique, nous réservons la possibilité d'effectuer des modifications de forme, de caractéristique et des dimensions, poids et matériaux. Les illustrations sont données sans engagement.