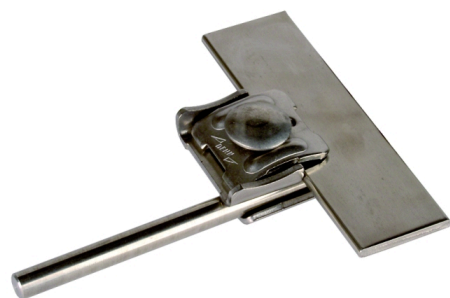
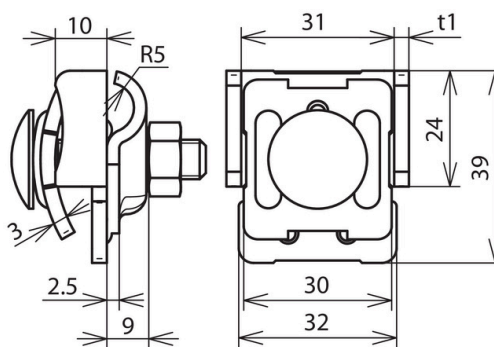


FK KB 6.10 KBF0.7 8 V2A (365 039)



Illustrations sans engagement



Type	FK KB 6.10 KBF0.7 8 V2A
Référence	365 039
Plage de serrage - rainure	0,7-8 mm
Matériau - borne	INOX
Epaisseur - matériel (t1)	2,5 mm
Plage de serrage rd	6-10 mm
Vis	⬆ M8 x 35 mm
Matériau - vis / écrou	INOX
Tenue au courant de foudre (10/350 µs)	50 kA *)
Normes	NF EN 62561-1
Poids	89 g
Numéro tarifaire (Nomenclature Combinée EU)	85359000
GTIN (Numéro EAN)	4013364057777
UC	50 pièce(s)

*) Pour l'attribution exacte, voir le certificat d'essai.

Pour l'intégration des progrès de la technique, nous réservons la possibilité d'effectuer des modifications de forme, de caractéristique et des dimensions, poids et matériaux. Les illustrations sont données sans engagement.