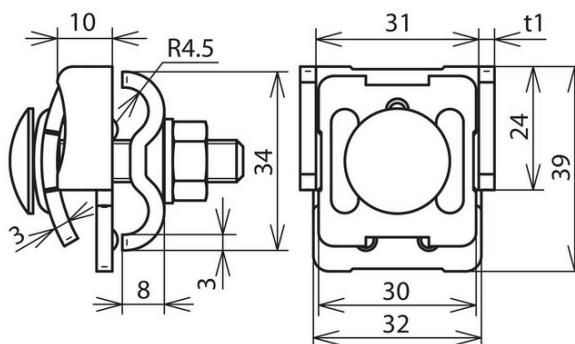


FK DUL 6.10 KBF0.7 8 AL (365 011)



Illustrations sans engagement



Arrangement:

Type	FK DUL 6.10 KBF0.7 8 AL
Référence	365 011
Plage de serrage - rainure	0,7-8 mm
Matériau - borne	Al
Epaisseur - matériel (t1)	3 mm
Plage de serrage rd	8-10 mm
Vis	⬆ M8 x 40 mm
Matériau - vis / écrou	INOX
Tenue au courant de foudre (10/350 µs)	*)
Normes	NF EN 62561-1
Poids	52 g
Numéro tarifaire (Nomenclature Combinée EU)	85359000
GTIN (Numéro EAN)	4013364528826
UC	50 pièce(s)

*) Pour l'attribution exacte, voir le certificat d'essai.

Pour l'intégration des progrès de la technique, nous réservons la possibilité d'effectuer des modifications de forme, de caractéristique et des dimensions, poids et matériaux. Les illustrations sont données sans engagement.