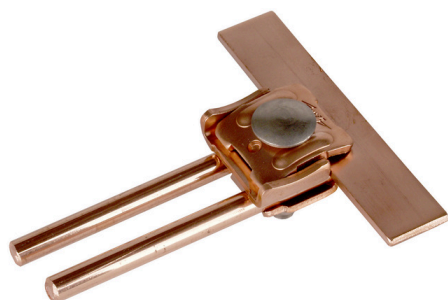
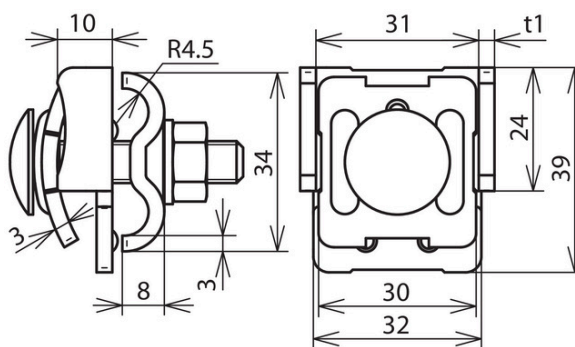


### FK DUL 8.10 KBF0.7 8 CU (365 017)



Illustrations sans engagement



Type	FK DUL 8.10 KBF0.7 8 CU
Référence	365 017
Plage de serrage - rainure	0,7-8 mm
Matériau - borne	Cu
Epaisseur - matériel (t1)	3 mm
Plage de serrage rd	8-10 mm
Vis	⬆ M8 x 40 mm
Matériau - vis / écrou	INOX
Tenue au courant de foudre (10/350 µs)	100 kA /  50 kA *)
Normes	NF EN 62561-1
Poids	105 g
Numéro tarifaire (Nomenclature Combinée EU)	85359000
GTIN (Numéro EAN)	4013364096349
UC	50 pièce(s)

\*) Pour l'attribution exacte, voir le certificat d'essai.

Pour l'intégration des progrès de la technique, nous réservons la possibilité d'effectuer des modifications de forme, de caractéristique et des dimensions, poids et matériaux. Les illustrations sont données sans engagement.