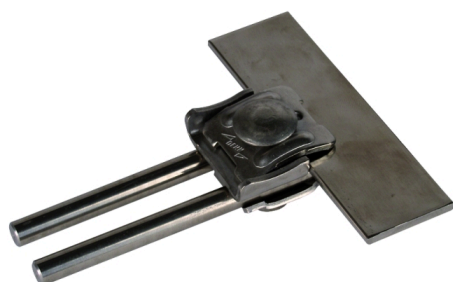
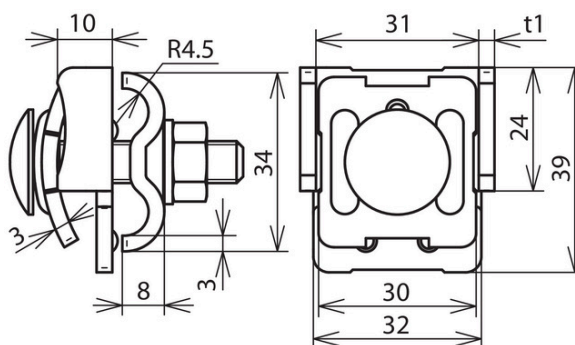


FK DUL 6.10 KBF0.7 8 V2A (365 019)



Illustrations sans engagement



Arrangement:

Type	FK DUL 6.10 KBF0.7 8 V2A
Référence	365 019
Plage de serrage - rainure	0,7-8 mm
Matériau - borne	INOX
Epaisseur - matériel (t1)	2,5 mm
Plage de serrage rd	8-10 mm
Vis	⬆ M8 x 40 mm
Matériau - vis / écrou	INOX
Tenue au courant de foudre (10/350 µs)	50 kA *)
Normes	NF EN 62561-1
Poids	83 g
Numéro tarifaire (Nomenclature Combinée EU)	85359000
GTIN (Numéro EAN)	4013364096295
UC	50 pièce(s)

*) Pour l'attribution exacte, voir le certificat d'essai.

Pour l'intégration des progrès de la technique, nous réservons la possibilité d'effectuer des modifications de forme, de caractéristique et des dimensions, poids et matériaux. Les illustrations sont données sans engagement.