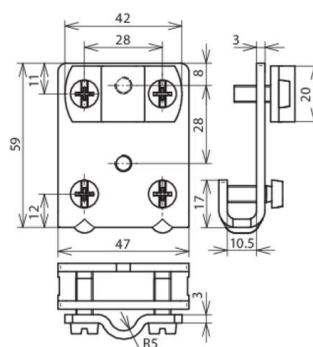
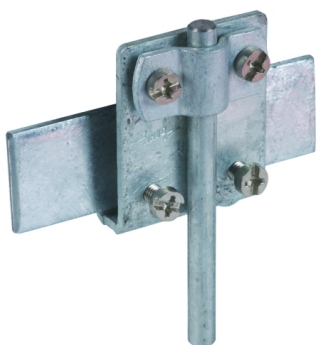


FK ZS 7.10 KBF0.7 10 STTZN (365 040)



Illustrations sans engagement



Arrangement:

Type	FK ZS 7.10 KBF0.7 10 STTZN
Référence	365 040
Plage de serrage - rainure	0,7-10 mm
Matériau - borne	St/tZn
Epaisseur - matériel (t1)	3 mm
Plage de serrage rd	7-10 mm
Vis	M6 x 16 mm
Matériau - vis / écrou	INOX
Tenue au courant de foudre (10/350 µs)	^{*)}
Normes	NF EN 62561-1
Poids	124 g
Numéro tarifaire (Nomenclature Combinée EU)	85359000
GTIN (Numéro EAN)	4013364069053
UC	50 pièce(s)

*) Pour l'attribution exacte, voir le certificat d'essai.

Pour l'intégration des progrès de la technique, nous réservons la possibilité d'effectuer des modifications de forme, de caractéristique et des dimensions, poids et matériaux. Les illustrations sont données sans engagement.