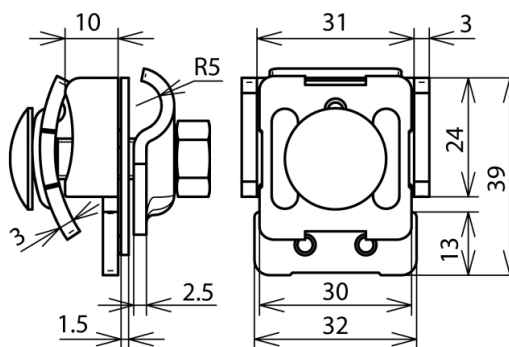


ZMFK KB 6.10 KBF0.7 8 STTZN CU (365 117)



Illustrations sans engagement



Type	ZMFK KB 6.10 KBF0.7 8 STTZN CU
Référence	365 117
Plage de serrage - rainure	0,7-8 mm
Matériau - borne	St/tZn / Cu
Plage de serrage rd	6-10 mm
Vis	⬆ M8 x 35 mm
Matériau - vis / écrou	INOX
Tenue au courant de foudre (10/350 µs)	*)
Normes	NF EN 62561-1
Poids	115 g
Numéro tarifaire (Nomenclature Combinée EU)	85359000
GTIN (Numéro EAN)	4013364035331
UC	50 pièce(s)

*) Pour l'attribution exacte, voir le certificat d'essai.

Pour l'intégration des progrès de la technique, nous réservons la possibilité d'effectuer des modifications de forme, de caractéristique et des dimensions, poids et matériaux. Les illustrations sont données sans engagement.