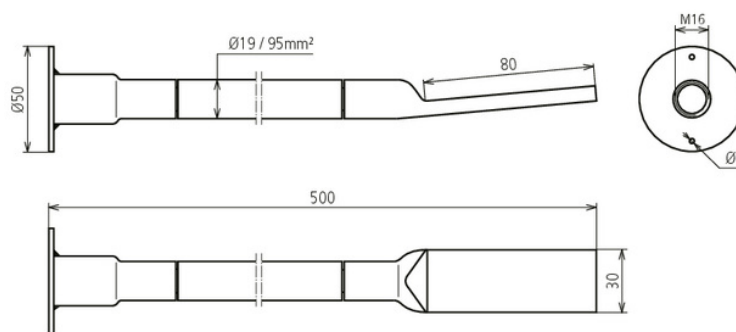


## D BEB 5 / EBS 15-03-19 (419 050)



Illustrations sans engagement



### Ponts de mise à la terre avec câble en cuivre

Les ponts de mise à la terre sont conçus pour assurer la mise à la terre, le circuit de retour ainsi que la liaison équipotentielle dans la zone d'utilisation des voies ferrées. Cette variante est installée au ras de la surface et soudée au niveau de l'armature de terre, la languette en acier cuivré étant pressée sur le câble en cuivre. La flexibilité du câble facilite le montage dans l'armature pour l'utilisateur. De plus, ces ponts de mise à la terre possèdent une homologation technique de DB Netz AG, ce qui garantit une sécurité de planification élevée.

Type	D BEB 5 / EBS 15-03-19
<b>Référence</b>	<b>419 050</b>
Matériau - plaque	INOX
Matériau n°	1.4301
Matériau du support	St / Cu
Matériau - attache	St / Cu
Matériau - câble	Cu
Courant de court-circuit	> 25 kA
Courant de test	40 kA / 100 ms
Normes	Ril 997.0205A01
Courant de court-circuit (AC 50 Hz/DC) (1 s; ≤ 300 °C)	12,6 kA
Filetage	M16
Diamètre de la plaque de connexion	50 mm
Câble	NY-Y-O
Section de câble transversale max. du conducteur	95 mm²
Diamètre du câble	19 mm
Dimensions de la cosse	80 x 30 mm
Longueur	500 mm
N° de dessin DB	3 Ebs 15.03.19 - 32
Poids	710 g
Numéro tarifaire (Nomenclature Combinée EU)	85369010
GTIN (Numéro EAN)	4013364439504
UC	1 pièce(s)

Pour L'intégration des progrès de la technique, nous réservons la possibilité d'effectuer des modifications de forme, de caractéristique et des dimensions, poids et matériaux. Les illustrations sont données sans engagement.