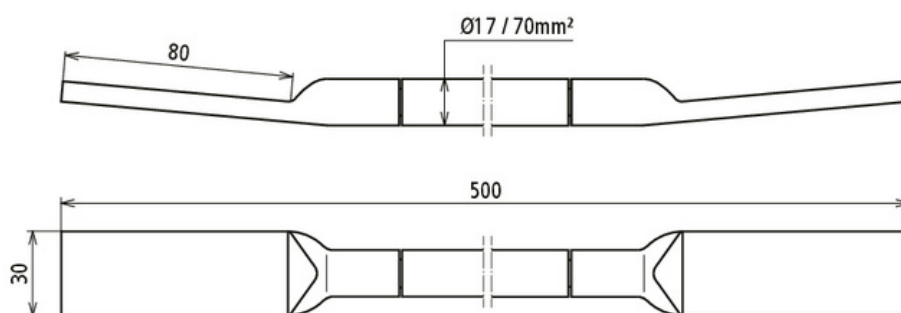


D BEB 9-FLEX / EBS 15-03-19 (419 091)



Illustrations sans engagement



Ponts de mise à la terre avec câble en cuivre

Les ponts de mise à la terre sont conçus pour assurer la mise à la terre, le circuit de retour ainsi que la liaison équipotentielle dans la zone d'utilisation des voies ferrées. Cette variante présente un raccordement non visible dans le béton, en soudant les languettes en acier cuivré, pressées sur le câble de cuivre, à l'armature de terre. La flexibilité exceptionnelle du câble facilite considérablement le montage dans l'armature pour l'utilisateur. De plus, ces ponts de mise à la terre possèdent une homologation technique de DB Netz AG, ce qui garantit une sécurité de planification élevée.

Type	D BEB 9-FLEX / EBS 15-03-19
Référence	419 091
Matériau - attache	St / Cu
Matériau - câble	Cu
Courant de court-circuit	≤ 25 kA
Courant de test	25 kA / 100 ms
Normes	Ril 997.0205A01
Courant de court-circuit (AC 50 Hz/DC) (1 s; ≤ 300 °C)	7,9 kA
Câble	H07V-K
Section de câble transversale max. du conducteur	70 mm ²
Diamètre du câble	17 mm
Dimensions de la cosse	80 x 30 mm
Longueur	500 mm
N° de dessin DB	3 Ebs 15.03.19 - 33
Poids	570 g
Numéro tarifaire (Nomenclature Combinée EU)	85369010
GTIN (Numéro EAN)	4013364439580
UC	1 pièce(s)

Pour l'intégration des progrès de la technique, nous réservons la possibilité d'effectuer des modifications de forme, de caractéristique et des dimensions, poids et matériaux. Les illustrations sont données sans engagement.