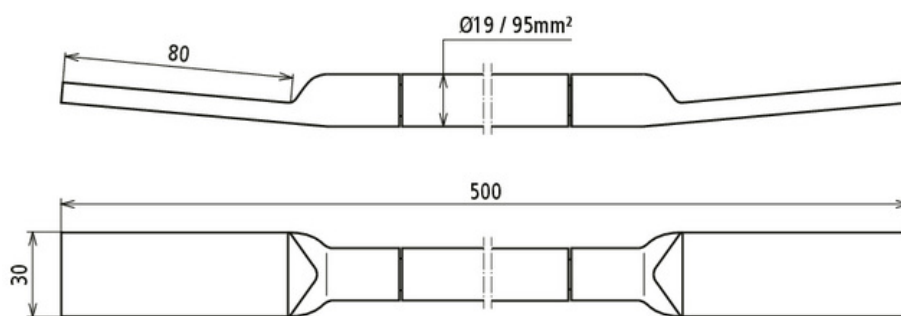


## D BEB 10-FLEX / EBS 15-03-19 (419 101)



Illustrations sans engagement



### Ponts de mise à la terre avec câble en cuivre

Les ponts de mise à la terre sont conçus pour assurer la mise à la terre, le circuit de retour ainsi que la liaison équipotentielle dans la zone d'utilisation des voies ferrées. Cette variante présente un raccordement non visible dans le béton, en soudant les languettes en acier cuivré, pressées sur le câble de cuivre, à l'armature de terre. La flexibilité exceptionnelle du câble facilite considérablement le montage dans l'armature pour l'utilisateur. De plus, ces ponts de mise à la terre possèdent une homologation technique de DB Netz AG, ce qui garantit une sécurité de planification élevée.

Type	D BEB 10-FLEX / EBS 15-03-19
Référence	419 101
Matériau - attache	St / Cu
Matériau - câble	Cu
Courant de court-circuit	> 25 kA
Courant de test	40 kA / 100 ms
Normes	Ril 997.0205A01
Courant de court-circuit (AC 50 Hz/DC) (1 s; ≤ 300 °C)	12,6 kA
Câble	H07V-K
Section de câble transversale max. du conducteur	95 mm <sup>2</sup>
Diamètre du câble	19 mm
Dimensions de la cosse	80 x 30 mm
Longueur	500 mm
N° de dessin DB	3 Ebs 15.03.19 - 33
Poids	337 g
Numéro tarifaire (Nomenclature Combinée EU)	85369010
GTIN (Numéro EAN)	4013364439603
UC	1 pièce(s)

Pour l'intégration des progrès de la technique, nous réservons la possibilité d'effectuer des modifications de forme, de caractéristique et des dimensions, poids et matériaux. Les illustrations sont données sans engagement.