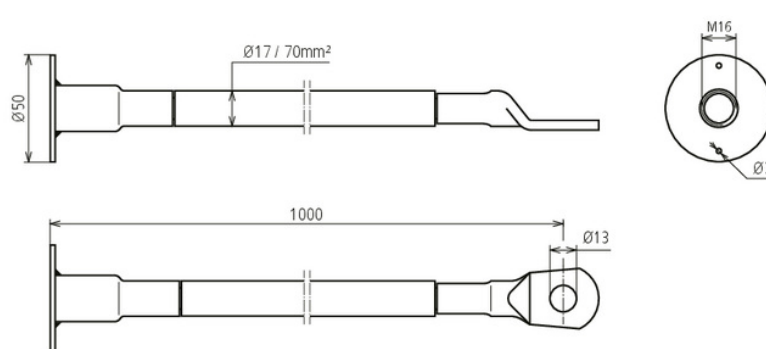


D BEB 11 - L1000 / EBS 15-03-27 (419 506)



Illustrations sans engagement



Pont de mise à la terre pour les tubes de grand diamètre

Les ponts de mise à la terre sont conçus pour assurer la mise à la terre, le circuit de retour ainsi que la liaison équipotentielle dans la zone d'utilisation des voies ferrées. Cette variante destinée à la mise à la terre des tubes de grand diamètre est utilisée pour les fondations sur pieux et les tubes de grand diamètre. Le produit est composé d'un câble en cuivre avec une douille pressée et une plaque de raccordement en INOX avec perçage intégré pour la fixation du coffrage à une extrémité, ainsi que d'une cosse de câble à l'autre extrémité. La cosse de câble permet de créer un raccordement qui résiste aux courants de court-circuit pour les fondations sur pieux et sur les tubes de grand diamètre. La flexibilité du câble facilite le montage dans l'armature pour l'utilisateur. De plus, ce pont de mise à la terre possède une homologation technique de DB Netz AG, ce qui garantit une sécurité de planification élevée.

Type	D BEB 11 - L1000 / EBS 15-03-27
Référence	419 506
Matériau - plaque	INOX
Matériau n°	1.4301
Matériau du support	St / Cu
Matériau - cosse de câble	Cu/gal Sn
Matériau - câble	Cu
Courant de court-circuit	≤ 25 kA
Courant de test	25 kA / 100 ms
Normes	Ril 997.0205A01
Courant de court-circuit (AC 50 Hz/DC) (1 s; ≤ 300 °C)	7,9 kA
Filetage	M16
Diamètre de la plaque de connexion	50 mm
Câble	NY-Y-O
Section de câble transversale max. du conducteur	70 mm²
Diamètre du câble	17 mm
Diamètre int. cosse	13 mm
Longueur	1000 mm
N° de dessin DB	4 Ebs 15.03.27 - 2
Poids	1,1 kg
Numéro tarifaire (Nomenclature Combinée EU)	85369010
GTIN (Numéro EAN)	4013364458444
UC	1 pièce(s)

Pour l'intégration des progrès de la technique, nous réservons la possibilité d'effectuer des modifications de forme, de caractéristique et des dimensions, poids et matériaux. Les illustrations sont données sans engagement.