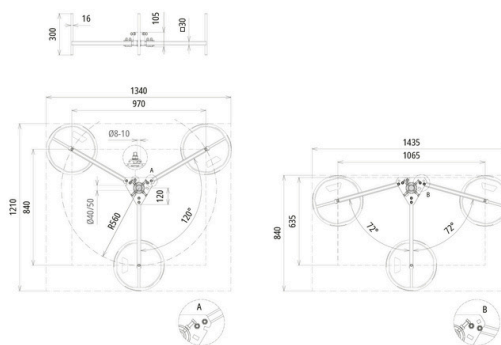


DBS KB D40.50 RA560 STTZN (105 200)



Illustrations sans engagement



Type	DBS KB D40.50 RA560 STTZN
Référence	105 200
Matériau - trépied	St/tZn
Logement	Ø40 / 50 mm
Rayon	560 mm
Encombrement - trépied	1200 x 1330 mm
Nombre - plots béton	6 / 9 plots à 17 kg
Vis	🔩 M10 x 40 mm
Normes	NF EN 62561-1
Poids	9,6 kg
Numéro tarifaire (Nomenclature Combinée EU)	85389099
GTIN (Numéro EAN)	4013364095908
UC	1 pièce(s)

Pour L'intégration des progrès de la technique, nous réservons la possibilité d'effectuer des modifications de forme, de caractéristique et des dimensions, poids et matériaux. Les illustrations sont données sans engagement.