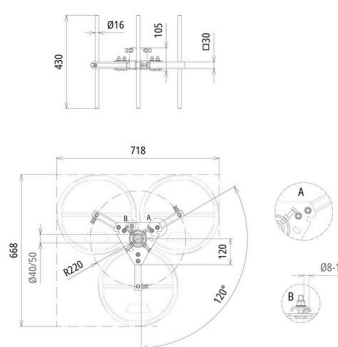


DBS KB D40.50 RA220 STTZN (105 357)



Illustrations sans engagement



Trépied compact, réglable en hauteur et rabattable, pour insérer des tiges de capture et des tubes supports Ø40 mm et Ø50 mm. Compensation possible des pentes de toit jusqu'à 10°. Insertion de jusqu'à quatre plots béton par pied.

Type	DBS KB D40.50 RA220 STTZN
Référence	105 357
Matériau - trépied	St/Zn
Logement	40 / 50 mm
Rayon	220 mm
Encombrement - trépied	668 x 718 mm
Nombre - plots béton	3-12 plots à 17 kg
Vis	M10 x 40 mm
Normes	DIN EN 62561-1
Poids	8,01 kg
Numéro tarifaire (Nomenclature Combinée EU)	85389099
GTIN (Numéro EAN)	4013364527829
UC	1 pièce(s)

Pour l'intégration des progrès de la technique, nous réservons la possibilité d'effectuer des modifications de forme, de caractéristique et des dimensions, poids et matériaux. Les illustrations sont données sans engagement.