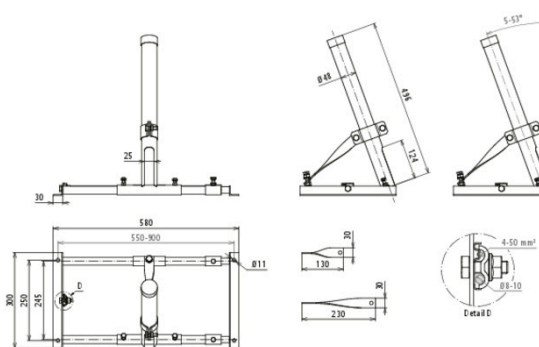


MDH D48 VB550.900 V2A (105 241)



Illustrations sans engagement



Type	MDH D48 VB550.900 V2A
Référence	105 241
Matériau	INOX
Plage de réglage	550-900 mm
Pente du toit	5-53°
Diamètre Ø - tube	48 mm
Diamètre Ø - traversée de câble dans le tube	25 mm
Plage de serrage rd	8-10 mm
Raccordement (rigide/multi-brins/câble)	4-50 mm ²
Normes	NF EN 62561-1
Poids	4,66 kg
Numéro tarifaire (Nomenclature Combinée EU)	73089098
GTIN (Numéro EAN)	4013364361225
UC	1 pièce(s)

Pour l'intégration des progrès de la technique, nous réservons la possibilité d'effectuer des modifications de forme, de caractéristique et des dimensions, poids et matériaux. Les illustrations sont données sans engagement.